

UFPS - PROGRAMA ACADÉMICO DE LICENCIATURA EN CIENCIAS NATURALES Y EDUCACION AMBIENTAL

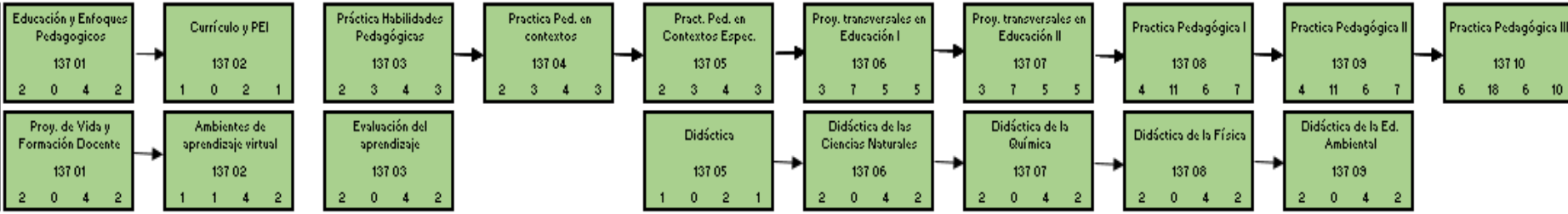
Ciclo de Fundamentación

Ciclo de Especialización

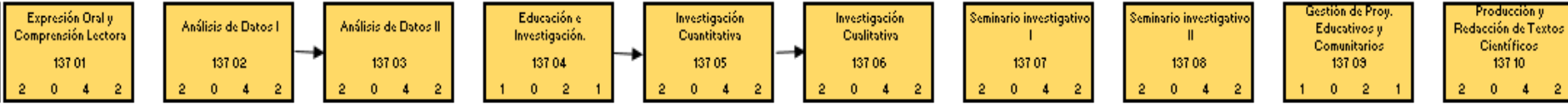
Ciclo de Profundización

Ciclo de Proyección

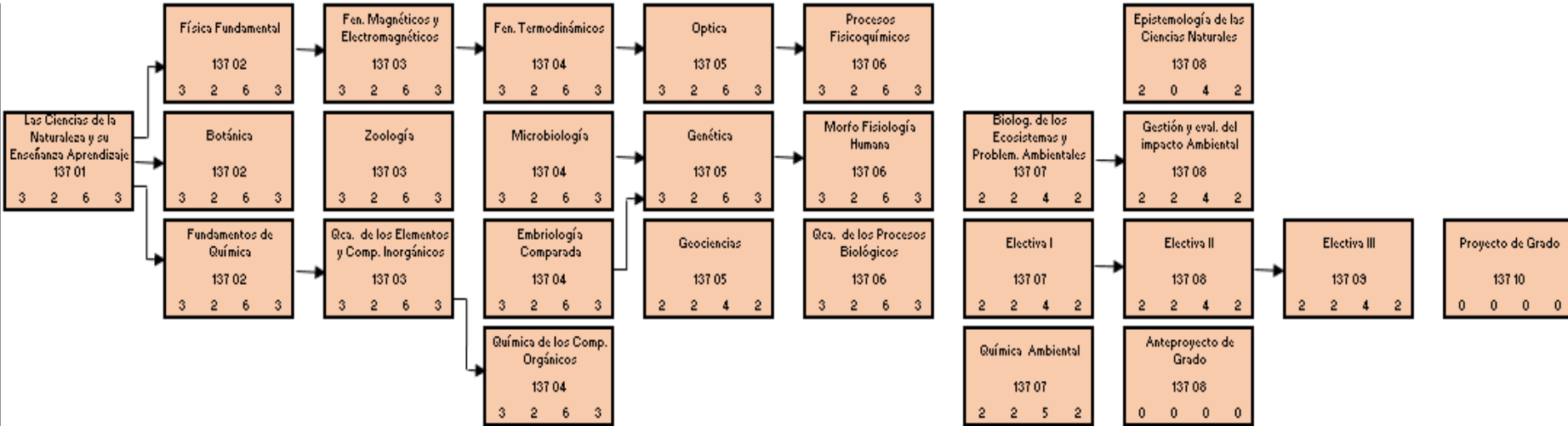
COMPONENTE DE PEDAGOGÍA



COMPONENTE DE DIDACTICA DE LAS DISCIPLINAS



COMPONENTE DE SABERES ESPECÍFICOS Y DISCIPLINARES



COMPONENTE DE FUNDAMENTOS GENERALES

